

## Cabinet & Drawer Latches 48444, 48390, HS204 User Guide

### **⚠ WARNING:**

- Do not use this product to guard against toxic and dangerous substances, or sharp-edged or pointed objects. Such materials should always be placed “high up” or otherwise made completely inaccessible to children.
- **ADULT INSTALLATION REQUIRED. KEEP SMALL PARTS AWAY FROM CHILDREN DURING INSTALLATION.**

**CAUTION:** This product is only a deterrent. It is not a substitute for proper adult supervision.  
**DO NOT** use product if damaged or broken.  
**FOR INDOOR HOME USE ONLY.**

#### Important Safety Information

Check for security after installation by tugging firmly on the door or drawer. If the latch does not securely hold the door or drawer when tugged, adjust the latch height to obtain a secure connection.

Your child will eventually be able to defeat this product. To keep this product effective for as long as possible, avoid letting children see how you operate child safety devices. Watching you disengage a lock, latch or cover could enable them to learn sooner how to defeat it.

#### BEFORE YOU BEGIN:

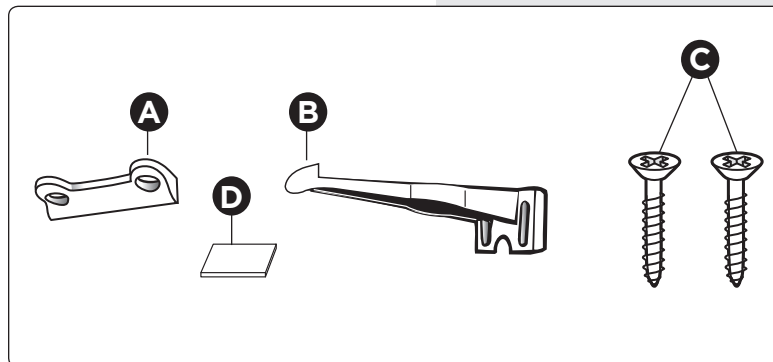
- Read all instructions before installing.
- Keep these instructions for future use.
- Remove all contents from packaging and discard box, and/or poly bags.
- Lay out and identify all parts.
- Do not return this product to the place of purchase. If any parts are missing, email [consumer@djgusa.com](mailto:consumer@djgusa.com), call Consumer Relations at (800) 544-1108, or fax at (800) 207-8182. You can also visit our website at [www.safety1st.com](http://www.safety1st.com). Have the model number ready (48444, 48390, HS204) and date code (manufacture date) located on package.
- Power tools are not recommended for screw installation.

#### TOOLS NEEDED:

- Phillips head screwdriver

## Parts & Terms Used

- A** Catch
- B** Latch
- C** Screws (4 per lock)
- D** Positioning Tape



- A** Enganche
- B** Pestillo
- C** Tornillos (4 por traba)
- D** Ruban de positionnement

## Trabas para armarios y cajones 48444, 48390, HS204 Guía del Usuario

### **⚠ AVISO:**

- No utilice este producto para evitar que los niños tengan acceso a sustancias tóxicas y peligrosas u objetos punzantes y cortantes. Tales materiales siempre deben colocarse en lugares “altos” u otros lugares a los que los niños no puedan llegar de ninguna manera.
- **REQUIERE INSTALACIÓN POR PARTE DE UN ADULTO. MANTENGA LAS PIEZAS PEQUEÑAS FUERA DEL ALCANCE DE LOS NIÑOS DURANTE LA INSTALACIÓN.**

**PRECAUCIÓN:** Este producto es sólo un elemento disuasivo. El mismo no reemplaza la supervisión adecuada por parte de un adulto.

**NO** utilice este producto si se encuentra roto o dañado.  
**PARA USO DOMÉSTICO ÚNICAMENTE EN INTERIORES.**

#### Información de seguridad importante

Después de su colocación, verifique que funcione correctamente tirando firmemente de la puerta o el cajón. Si el pestillo no sujeta firmemente la puerta o el cajón al tirar de estos, ajuste la altura del pestillo para lograr una unión segura.

Un niño sin supervisión puede ser capaz de inutilizar la protección que ofrece este producto. Para que este producto funcione efectivamente durante más tiempo, evite que los niños vean como se opera. Si los niños ven cómo usted libera una traba, un pestillo o una cubierta, podrían aprender más rápido la manera de inutilizar cualquier tipo de dispositivo de seguridad.

#### ANTES DE COMENZAR:

- Lea todas las instrucciones antes de instalar.
- Guarde estas instrucciones para su uso futuro.
- Retire todo el contenido del embalaje y deseche la caja y/o las bolsas de polietileno.
- Despliegue e identifique todas las piezas.
- No devuelva este producto al lugar donde lo compró. Si falta alguna pieza, envíe un correo electrónico a [consumer@djgusa.com](mailto:consumer@djgusa.com), llame al Departamento de Relaciones con el Consumidor al (800) 544-1108, o envíe un fax al (800) 207-8182. También puede visitar nuestro sitio web en [www.safety1st.com](http://www.safety1st.com). Tenga a mano el número de modelo (48444, 48390, HS204) y el código de fecha (fecha de fabricación), que se encuentran indicados en el paquete.
- No se recomienda el uso de herramientas eléctricas para la instalación de tornillos.

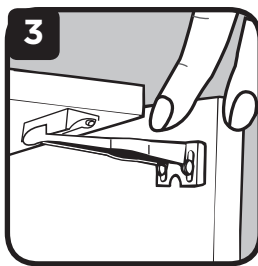
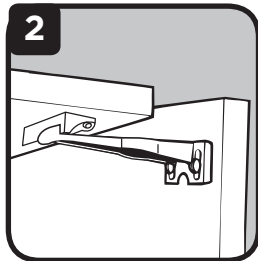
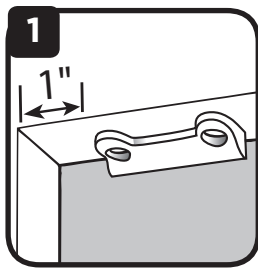
#### HERRAMIENTAS NECESARIAS:

- Destornillador Phillips

## Piezas y términos utilizados

## To Install

- 1 Attach enclosed positioning tape to mounting surface of the catch and latch pieces.  
**DO NOT** remove second tape backing yet.
- 2 Position catch 1" from inside edge of cabinet frame. Mark catch position. Remove positioning tape backing and stick in position.



### ⚠ CAUTION:

- Enclosed double-sided tape is for positioning only. You must secure catch and latch to cabinets and drawers with enclosed screws.

- 3 Position latch so it engages catch when door is opened about 1.5". Mark latch position. Remove positioning tape backing and stick in position.

Check alignment of catch and latch prior to attaching with screws. After checking alignment, secure both catch and latch tightly with screws.

NOTE: An alternative method to mount these cabinet latches is to mount the catch on the side of the cabinet and then mount the latch sideways on the edge of the cabinet door or drawer.

## Para instalar

- 1 Pegue la cinta adhesiva (incluida) a las superficies de montaje de todos los componentes.  
**NO quite todavía** la tira de respaldo.
- 2 Sitúe la traba a 2.5 cm (1 pulgada) del borde interior del armario. Marque la posición de la traba. Quite el respaldo de la cinta adhesiva y pegue la traba en su sitio.

### ⚠ PRECAUCIÓN:

- La cinta adhesiva de doble cara sólo sirve para fijar la posición. Debe atornillar la traba y el pestillo (pasador) a los armarios y gavetas con los tornillos incluidos.

- 3 Sitúe el pestillo de modo que se enganche con la traba cuando la puerta se abra aproximadamente 3.8 cm (1.5 pulgadas). Marque la posición del pestillo. Quite el respaldo de la cinta adhesiva y pegue el pestillo en su sitio.

Compruebe la correcta alineación de la traba y el pestillo antes de atornillarlos. Después de comprobar la alineación, atornille firmemente la traba y el pestillo.

NOTA: Otra forma alternativa de montar este sistema de seguridad consiste en poner el pestillo en un costado del armario y después poner de lado la traba en el borde de la puerta o gaveta del armario.

## To Use

- 4 When drawer is opened 1.5" the latch will engage catch. Press down on latch with finger to open.

NOTE: Latch may be difficult to access if used on a top drawer that has a counter top with a 1" overhang. If latch is difficult to access, insert a rounded object to depress latch.

## Para Usar

- 4 El pestillo se enganchará con la traba cuando la puerta o gaveta se abra 3.8 cm (1.5 pulgadas). Para abrir la puerta o gaveta, empuje el pestillo hacia abajo con un dedo.

NOTA: Puede ser difícil acceder al pestillo si lo utiliza en un cajón superior que tiene un mostrador con un saliente de 1 pulg. Si es difícil acceder al pestillo, inserte un objeto redondo para presionarlo.

## To Clean

Wipe clean. Keep lock dry.

## Para limpiar

Limpie con un paño. Mantenga la traba seca.