

Complete Magnetic Locking System

HS130 User Guide

⚠ WARNING:

- ADULT ASSEMBLY REQUIRED. KEEP SMALL PARTS AWAY FROM CHILDREN DURING ASSEMBLY.
- Keep magnetic key out of reach of children.
- This product contains magnets. Swallowed magnets can stick together across intestines, causing serious infections and death. Seek immediate medical attention if magnets are swallowed.
- For indoor use only.
- Toxic and dangerous substances, as well as sharp edged or pointed objects, should always be placed “high up” or totally inaccessible to small children.

⚠ CAUTION:

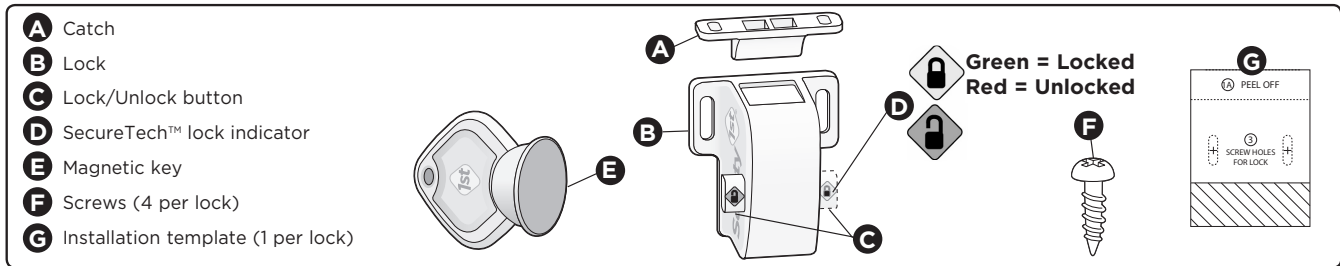
- This product is not a toy. Do not allow children to play with it. When not in use, keep out of reach of children.
- This product is only a deterrent. It is not a substitute for proper adult supervision. Discontinue use when child becomes old enough to defeat it.

BEFORE YOU BEGIN:

- Read all instructions before installing.
- Keep these instructions for future use.
- Remove all contents from packaging and discard box, and/or poly bags.
- Do not return this product to the place of purchase. If any parts are missing, email consumer@djgusa.com, call Consumer Relations at (800) 544-1108, or fax at (800) 207-8182. You can also visit our website at www.safety1st.ca. Have the model number ready (HS130) and date code (manufacture date) located on product.

- Tools needed: Hand drill or power drill, 7/64” drill bit, Phillips head screwdriver & pencil (not provided).
- Door/drawer geometry may prohibit use.
- Avoid close proximity to metal hardware or metal objects stored in cabinets when planning product placement, as they might make it difficult to operate the magnetic key properly.
- Avoid letting children see how you operate child safety devices. Watching you disengage a lock or latch could enable them to learn sooner how to defeat it.
- Remove adhesive bumper pads on your cabinet doors only if they interfere with installation or operation of these locks.

Parts & Features



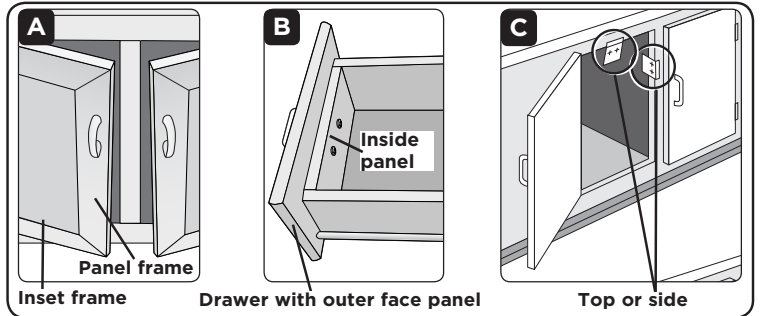
Determine Lock Placement

Cabinet Door and Drawer Types

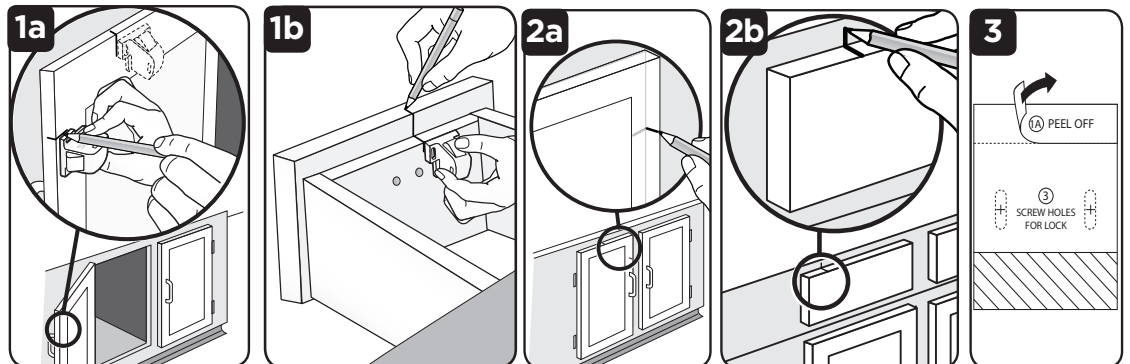
There are many sizes, shapes and kinds of cabinet doors and drawer fronts. To determine if our lock will work on your door/drawer follow steps 1-8 below.

NOTE:

- Doors with **inset panels (Image A)** may not have wide enough flat surface.
- Drawers with **outer face panels (Image B)** may not have enough room to install this lock.
- When locks don't fit at the **top** of the cabinet, they may fit at the **side (Image C)**.



- 1 Open door/drawer and choose a possible location to install the lock. Mark how far down the side of the door/drawer or how far over on the top of the door/drawer the lock will be located (**Figures 1a and 1b**).
- 2 Close cabinet door/drawer and mark your lock position on the cabinet base (**Figures 2a and 2b**).
- 3 Peel paper (labeled **1A**) off template (**Figure 3**).



Determine Lock Placement (continued)

- 4a Cabinets**— Open door and line up template top or side edge with pencil mark from step 2. Press down firmly to stick adhesive (**Figure 4a**).
- 4b Drawers**— Open drawer and line up template side edge with pencil mark from step 2. Press down firmly to stick adhesive (**Figure 4b**).
- 5** Fold template inward at dotted line and use a pencil to poke through and mark two drill locations for catch (**Figures 4a and 4b**).
- 6** Peel paper (labeled **1B**) off template, then close door/drawer (**Figure 5**). Template will transfer from cabinet base to door/drawer (**Figure 6**). If adhesive does not stick, remove bumpers from door or drawer front.
- TIP:** You may be able to open adjacent door and ensure template transfers.
- Drawers**— If you have an inside panel (see page 1 Image B) on your drawer front, the bottom of the template must be flat along the outer panel as shown in **Figure 7**, or the dotted slots on the template must be fully on the inner panel as shown in **Figure 7**. If template does not fit either of these two recommended options, this lock should not be used on your drawers.
- 7 NOTE:** If lock is being mounted on a cabinet door with an inset panel only the part of the template with the diagonal lines should be overhanging the recess area of the inset panel. If any more of the template hangs over the recess of the inset panel installation in this location is not recommended.
- Use a pencil to poke through and mark two drill locations for lock (**Figure 6**). Remove template.
- 8** Visually inspect marked hole locations of the lock to make sure holes are both the same distance from edge of door/drawers.

To Install

CAUTION: DO NOT DRILL THROUGH CABINET DOOR! DO NOT DRILL THROUGH THIN INSET PANELS. Follow the drill manufacturer's instructions when using your drill. Power tools are not recommended for screw installation.

- 9** Using a 7/64" drill bit predrill 3/8" deep holes at marked locations.
- 10** Position catch with flat side facing out as shown (**Figure 7 inset**) and use Phillips head screwdriver to install two screws. Position lock as shown and use Phillips head screwdriver to install two screws (**Figure 7**).
- 11 Test the lock.** Set lock to the locked position by pushing the lock/unlock button so the green locking indicator is visible. Close door/drawer. Place magnetic key over area where lock is installed and open cabinet door/drawer to ensure it can open and close easily with no interference.

To Use

TO SET LOCK: Press lock/unlock button (**Figure 8**) so the green locking indicator position is visible. Close door/drawer to engage lock. Pull on door/drawer to ensure it is locked. Door/drawer is now set in the locked position.

TO OPEN: Place the magnetic key over the area where the lock is installed (**Figure 9**). You should hear an audible "click" when the lock disengages. Open door. Close door/drawer to re-engage lock.

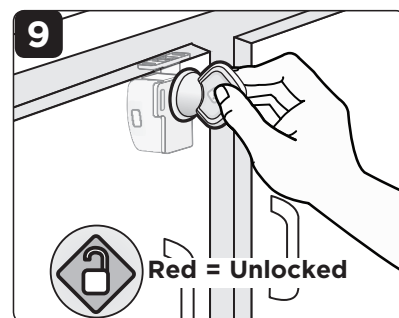
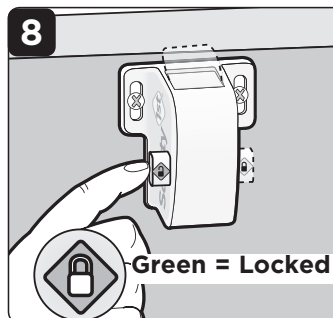
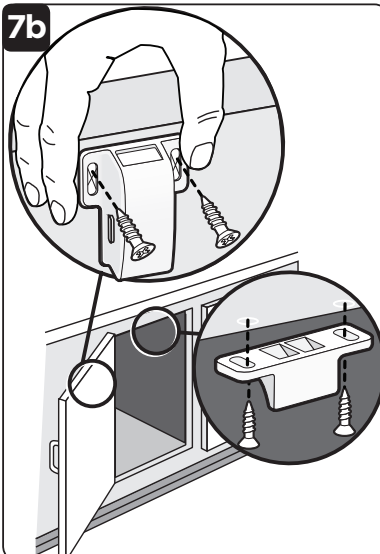
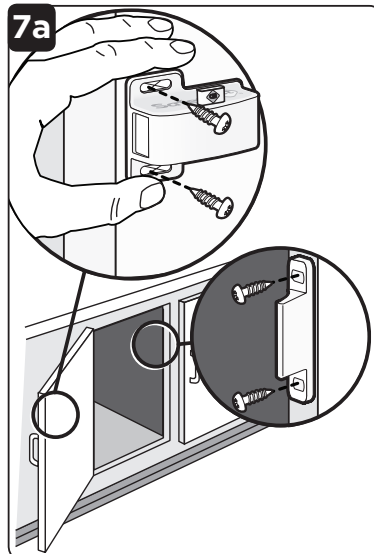
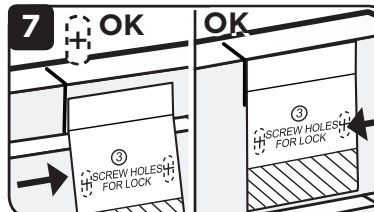
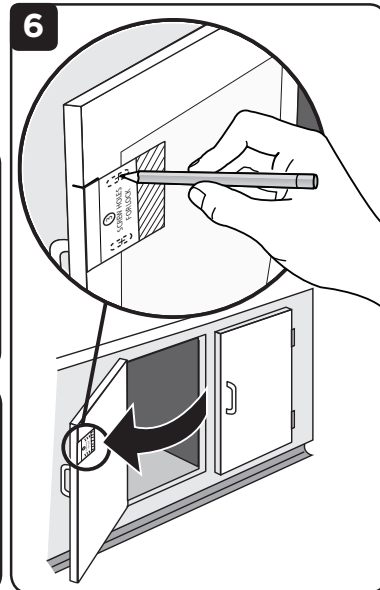
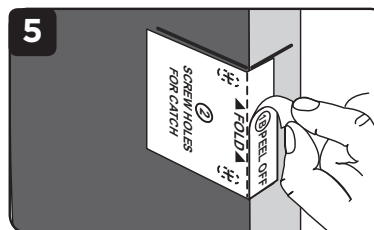
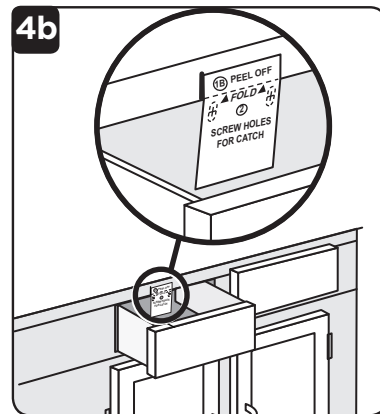
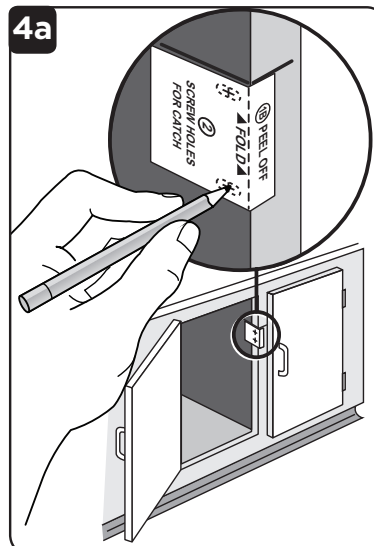
TO DEACTIVATE FOR PERIODS OF NON-USE: Press button to the red, unlocked position.

To Remove

To remove the lock, remove screws.

To Clean

Wipe clean. Keep lock dry.



Système de verrouillage magnétique complet

HS130 Mode d'emploi

⚠ MISE EN GARDE:

- DOIT ÊTRE ASSEMBLÉ PAR UN ADULTE. GARDEZ LES PETITES PIÈCES LOIN DES ENFANTS PENDANT L'ASSEMBLAGE.
- Gardez la clé magnétique hors de portée des enfants.
- Ce produit contient des aimants. Des aimants avalés peuvent se coller ensemble dans les intestins, causant des infections graves et la mort. Consultez immédiatement un médecin si des aimants sont avalés.
- Pour utiliser à l'intérieur seulement.
- Les substances toxiques et dangereuses, ainsi que les objets tranchants ou pointus, doivent toujours être placés "très haut" ou totalement inaccessible aux petits enfants.

⚠ ATTENTION:

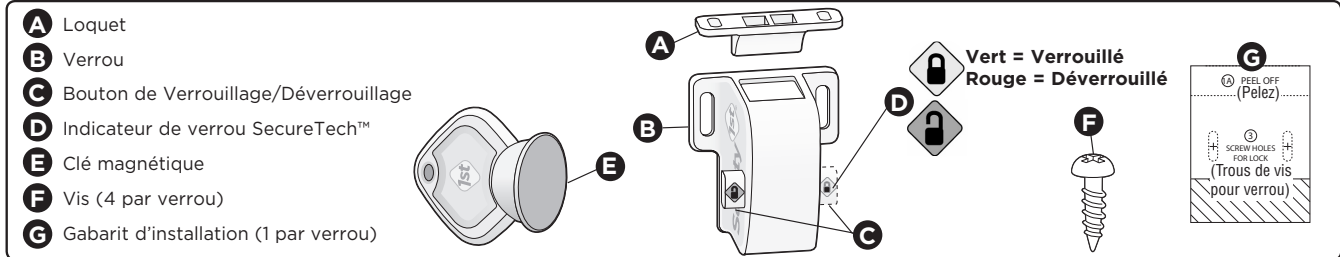
- Ce produit n'est pas un jouet. Ne pas laisser les enfants jouer avec. Lorsqu'il n'est pas utilisé, gardez hors de portée des enfants.
- Ce produit est uniquement un moyen de dissuasion. Il ne remplace pas la surveillance appropriée d'un adulte. Cessez l'utilisation quand l'enfant est assez vieux pour le déjouer.

AVANT DE COMMENCER:

- Lisez toutes les instructions avant d'installer.
- Conservez ces instructions pour utilisation future.
- Enlevez tout le contenu de la boîte et jetez la boîte, et/ou les sacs en plastique.
- Ne pas retourner ce produit au magasin. Si des pièces sont manquantes, faites parvenir un courriel à consumer@djgusa.com, appelez le Service à la clientèle au (800) 544-1108, ou par télécopieur au (800) 207-8182. Vous pouvez aussi visiter notre site internet au www.safety1st.ca. Ayez en main le numéro de modèle (HS130) et le code de date (date de fabrication) située sur le produit.

- Outils nécessaires: Perceuse manuelle ou électrique, foret 7/64", Tournevis à tête cruciforme & crayon (non fournis).
- La géométrie de la porte/tiroir peut interdire l'utilisation.
- Évitez la proximité de quincaillerie en métal ou d'objets métalliques rangés dans l'armoire lors de la planification du placement du produit, car la clé magnétique pourrait ne pas fonctionner correctement.
- Évitez de laisser voir aux enfants comment vous faites fonctionner le dispositif de sécurité pour enfant. En vous regardant dégager une serrure ou un loquet, cela leur permettrait d'apprendre plus tôt comment l'ouvrir.
- Retirez les coussinets adhésifs sur vos portes d'armoire seulement s'ils interfèrent avec l'installation ou le fonctionnement de ces verrous.

Pièces & Caractéristiques



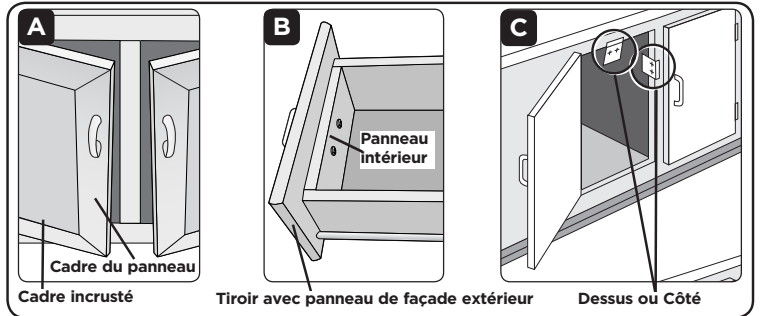
Déterminer l'emplacement du verrou

Types de porte d'armoire et tiroir

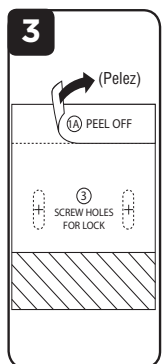
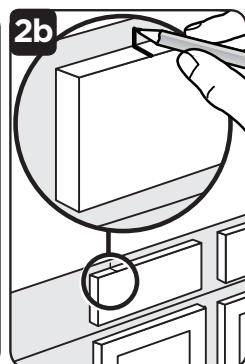
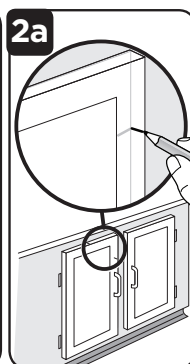
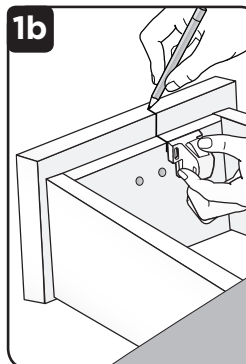
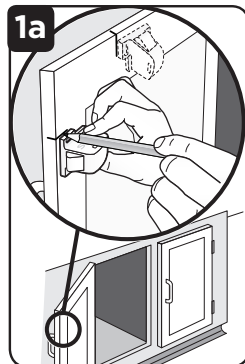
Il existe plusieurs sortes de portes d'armoires et de façades de tiroirs de formats et de formes différentes. Pour déterminer si votre système de verrou fonctionnera sur vos portes/tiroirs, suivez les étapes 1-8 ci-dessous.

NOTE:

- Des portes avec des panneaux incrustés (**Image A**) peuvent ne pas avoir une surface plane assez large.
- Des tiroirs avec des panneaux de façade extérieurs (**Image B**) peuvent ne pas avoir assez d'espace pour installer le verrou.
- Quand les verrous ne font pas au-dessus de l'armoire, ils peuvent faire sur le côté (**Image C**).



- 1 Ouvrez la porte/tiroir et choisissez un emplacement possible pour installer le verrou. Faites une marque sur le côté de la porte/tiroir ou sur le dessus de la porte/tiroir à l'endroit où le verrou sera situé (**Figures 1a et 1b**).



- 2 Fermez la porte d'armoire/tiroir et marquez la position du verrou sur la base de l'armoire (**Figures 2a et 2b**).

- 3 Pelez le papier (étiqueté 1A) du gabarit (**Figure 3**).

Déterminer l'emplacement du verrou (suite)

- 4a Armoires**— Ouvrez la porte et alignez la partie supérieure du gabarit ou le bord latéral avec la marque au crayon faite à l'étape 2. Appuyez fermement pour faire adhérer l'adhésif (**Figure 4a**).
- 4b Tiroirs**— Ouvrez le tiroir et alignez le bord latéral du gabarit avec la marque au crayon faite à l'étape 2. Appuyez fermement pour faire adhérer l'adhésif (**Figure 4b**).
- 5** Pliez le gabarit vers l'intérieur sur la ligne pointillée et utilisez un crayon pour pointer à travers et marquez deux emplacement à percer pour le loquet (**Figures 4a et 4b**).
- 6** Pelez le papier (étiqueté **1B**) du gabarit, puis fermez la porte/tiroir (**Figure 5**). Le gabarit se transférera de la base de l'armoire à la porte/tiroir (**Figure 6**). Si l'adhésif ne colle pas, enlevez les butoirs de porte ou de façade de tiroir. **CONSEIL:** Vous pourrez peut-être ouvrir la porte adjacente et assurer les transferts du gabarit.
- Tiroirs**— Si vous avez un panneau intérieur (**voir page 1, Image B**) sur votre façade de tiroir, le bas du gabarit doit être à plat le long du panneau extérieur comme montré à la **Figure 7**, ou les fentes pointillées sur le gabarit doivent être complètement sur le panneau intérieur comme montré à la **Figure 7**. Si le gabarit ne correspond pas à aucune de ces deux options recommandées, ce verrou ne doit pas être utilisé sur vos tiroirs.
- 7 NOTE:** Si le verrou est monté sur une porte d'armoire avec un panneau incrusté, seule la partie du gabarit avec les lignes diagonales doit surplomber la partie encastrée du panneau incrusté. Si une plus grande partie du gabarit surplombe la partie encastrée du panneau incrusté, l'installation à cet endroit n'est pas recommandée.
- Utilisez un crayon pour percer au travers et marquez deux emplacements à percer pour le verrou (**Figure 6**). Enlevez le gabarit.
- 8** Faites une inspection visuelle des emplacements des trous marqués du verrou pour vous assurer que les deux trous sont à la même distance du bord de la porte/tiroirs.

Installation

ATTENTION: NE PAS PERCER À TRAVERS LA PORTE D'ARMOIRE! NE PAS PERCER À TRAVERS LES PANNEAUX INCRUSTÉS MINCES. Suivez les instructions du fabricant de la perceuse lors de l'utilisation de votre perceuse. Les outils électriques ne sont pas recommandés pour installer les vis.

- 9** En vous servant d'un foret de 7/64", pré-percez des trous de 3/8 de profondeur aux endroits indiqués.
- 10** Positionnez le loquet avec le côté plat vers l'extérieur comme montré (**encadré Figure 7**) et utilisez un tournevis à tête cruciforme pour installer les deux vis. Positionnez le verrou comme montré et utilisez un tournevis à tête cruciforme pour installer deux vis (**Figure 7**).
- 11 Testez le verrou.** Réglez le verrou à la position verrouillée en appuyant sur le bouton de verrouillage/déverrouillage de sorte que l'indicateur de verrouillage vert soit visible. Fermez la porte/tiroir. Placez la clé magnétique sur la partie où est installé le verrou et ouvrez la porte de l'armoire/tiroir pour vous assurer qu'elle peut s'ouvrir et se fermer facilement sans interférence.

Utilisation

POUR RÉGLER LE VERROU: Appuyez sur le bouton de verrouillage/déverrouillage (**Figure 8**) de sorte que l'indicateur de verrouillage vert soit visible. Fermez la porte/tiroir pour vous assurer qu'elle est verrouillée. La porte/tiroir est maintenant réglée en position verrouillée.

POUR OUVRIR: Placez la clé magnétique dans la zone où le verrou est installé (**Figure 9**). Vous devriez entendre un "clic" audible lorsque le verrou se dégagera. Ouvrez la porte. Fermez la porte/tiroir pour engager le verrou de nouveau.

POUR DÉSACTIVER POUR LES PÉRIODES DE NON-UTILISATION: Appuyez sur le bouton pour voir le code rouge, position déverrouillée.

Pour enlever

Pour enlever le verrou, enlevez les vis.

Pour nettoyer

Essuyez avec un linge propre. Gardez le verrou sec.

