

OutSmart™ Slide Lock

HS272 User Guide

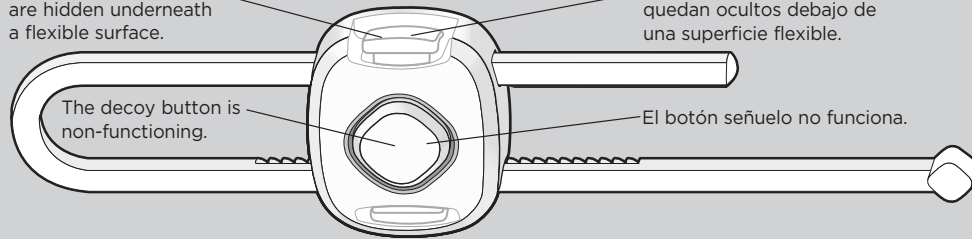
Thank you for purchasing this OutSmart Slide Lock. We're proud to be your choice for safeguarding your child's environment.

Features

NOTE: This product has a two unique features that help to redirect and distract your child's attention.

The functional buttons are hidden underneath a flexible surface.

The decoy button is non-functioning.



Traba deslizable OutSmart™

HS272 Guía del Usuario

Gracias por comprar este Traba deslizable OutSmart. Es un orgullo estar dentro de su elección para proteger el entorno de su hijo.

Características

NOTA: Este producto tiene dos características únicas que ayudan a redireccionar y distraer la atención de su hijo.

Los botones funcionales quedan ocultos debajo de una superficie flexible.

El botón señuelo no funciona.

⚠ WARNING: Do not use this product to guard against toxic and dangerous substances, or sharp-edged or pointed objects. Such materials should always be placed "high up" or otherwise made completely inaccessible to children.

ADULT INSTALLATION REQUIRED.

CAUTION: This product is only a deterrent. It is not a substitute for proper adult supervision. **DO NOT** use this product if damaged or broken. These products are not toys. **DO NOT** allow children to play with them. Slide lock may not be suitable for cabinets with small knobs. **FOR INDOOR HOME USE ONLY.**

⚠ AVISO: No utilice este producto para evitar que los niños tengan acceso a sustancias tóxicas y peligrosas u objetos punzantes y cortantes. Tales materiales siempre deben colocarse en lugares "altos" u otros lugares a los que los niños no puedan llegar de ninguna manera.

REQUIERE INSTALACIÓN POR PARTE DE UN ADULTO.

PRECAUCIÓN: Este producto solo funciona como dispositivo de seguridad. No sustituye la supervisión por parte de un adulto. **NO** use este producto si se encuentra roto o dañado. Estos productos no son juguetes. **NO** permita que los niños jueguen con ellos. Este producto podría no ser adecuado para armarios con picaportes pequeños. **PARA USO DOMÉSTICO ÚNICAMENTE EN INTERIORES.**

Important Safety Information

Check for security after installation by tugging firmly on the door or drawer. Discontinue use when your child becomes old enough to defeat it. Your child will eventually be able to defeat this product. To keep this product effective for as long as possible, avoid letting children see how you operate child safety devices. Watching you disengage a lock, latch or cover could enable them to learn sooner how to defeat it.

BEFORE YOU BEGIN

- Read all instructions before installing.
- Keep these instructions for future use.
- Remove all contents from packaging and discard box.
- Do not return this product to the place of purchase. If any parts are missing, email support@djgusa.zendesk.com, or chat with us at www.safety1st.com. You can also call Consumer Care at (800) 544-1108. Have the model number ready (HS272) and date code (manufacture date) located on back of product.

Información de seguridad importante

Después de su colocación, verifique que funcione correctamente tirando firmemente de la puerta o el cajón. Deje de usarlo cuando su hijo alcance cierta edad que le permita inutilizar la protección que brinda. Un niño sin supervisión puede ser capaz de inutilizar la protección que ofrece este producto. Para que este producto funcione efectivamente durante más tiempo, evite que los niños vean como se opera. Si los niños ven cómo usted libera una traba, un pestillo o una cubierta, podrían aprender más rápido la manera de inutilizar cualquier tipo de dispositivo de seguridad.

ANTES DE COMENZAR

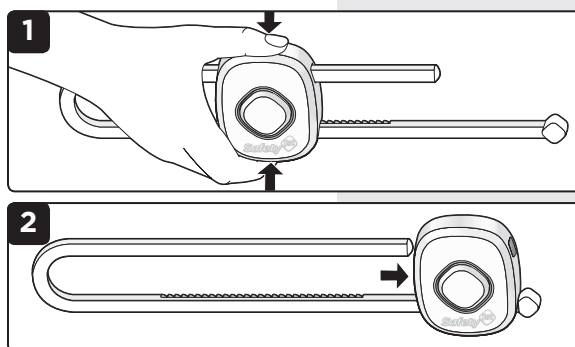
- Lea todas las instrucciones antes de instalar.
- Guarde estas instrucciones para su uso futuro.
- Retire todo el contenido del embalaje y deseche la caja.
- No devuelva este producto al lugar donde lo compró. Si falta alguna pieza, mande un correo electrónico a support@djgusa.zendesk.com o chatee con nosotros en www.safety1st.com. Además, puede llamar a Atención al cliente al (800) 544-1108. Tenga a mano el número de modelo (HS272) y el código de fecha (fecha de fabricación), que se encuentran indicados en el parte posterior del producto.

To Install and Use

1 Open lock by pressing top and bottom release buttons through flexible surface and slide locking unit off the shorter rod (Figures 1 and 2).

2 Position lock rods around the cabinet hardware (Figure 3a). Or, position shorter lock rod through handle pull (Figure 3b). Slide locking unit onto shorter rod and position tightly against cabinet hardware (Figures 4a and 4b).

Tug firmly on the handles or knobs to check for a secure fit. The cabinets should not create a gap larger than 1".

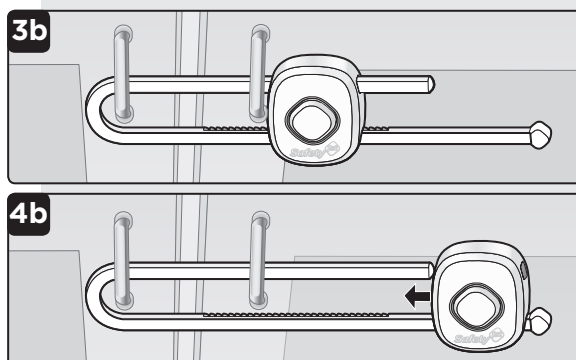
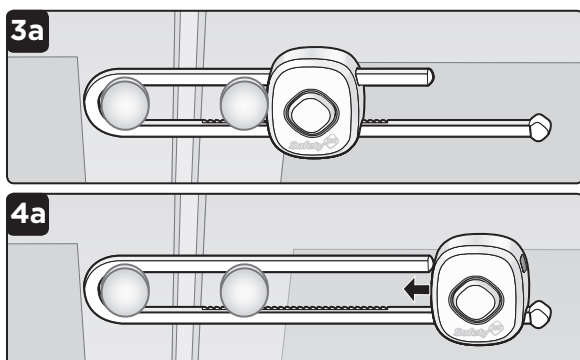


Para instalar y usar

1 Abra la traba presionando los botones de liberación superior e inferior y deslice la unidad de traba hasta que quede fuera de la barra más corta (Figuras 1 y 2).

2 Coloque las barras de la unidad alrededor de las perillas o manijas del armario (Figura 3a). O deslice la barra más corta por las manijas del armario (Figura 3b). Deslice la unidad de traba por la barra más corta y empujela contra las perillas o manijas del armario (Figuras 4a y 4b).

Tire firmemente de las perillas o manijas del armario para comprobar que quedó bien asegurada. El armario no debería poder abrirse más de 1".



To Remove: Repeat step 1 of "To Install and Use." Remove from cabinet hardware.

To Clean: Wipe clean and keep lock dry.

Para quitar: Repita el paso 1 de "Para Instalar y usar." Quitar de las perillas o manijas del armario.

Para limpiar: Limpie con un paño y mantenga la traba seca.